

SNÁŠKOVÉ HNÍZDO PRO SLEPICE SE SBĚRNÝM KOŠÍKEM NA VEJCE GAUN NA NOŽIČKÁCH DVOJITÉ

KOMPONENTY:

Obsah balení:

Košík (černý) (2) Zadní deska (černá) (1)
 Víko košíku (černé) (2) Nožičky (černé) (8)
 Kukaň (zelená) (2)

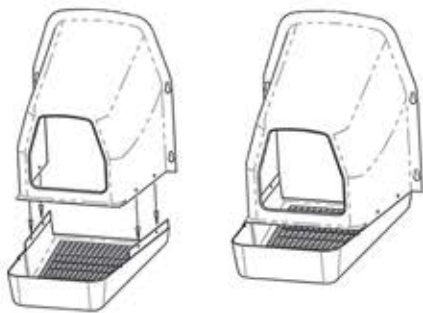
Příslušenství:

Šroub (8)
 Plastová matice (8)
 Plastový šroub Viking (5)

Potřebné nářadí:

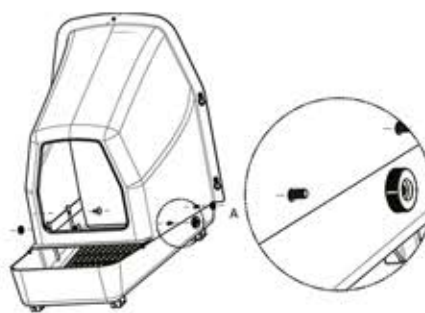
Nejsou potřeba žádné nástroje

POKYNY K MONTÁŽI A INSTALACI:



Obr. 1

Vyrovnejte na sebe otvory z košíku a kukaně, jak je znázorněno na obrázku 1.



Obr. 2

Pomocí šroubů a plastových matic připevněte kukaň ke košíku.



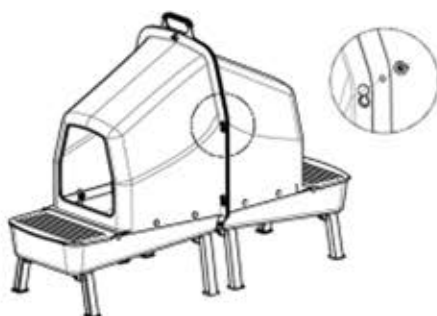
Obr. 3

Přiložte víko ke košíku podle obrázku 3. Zatlačte, dokud víko nezapadne do drážek v košíku.



Obr. 4

Upevněte nožičky otvory kukaně, jak je znázorněno na obrázku. Pro instalaci druhého hnízda zopakujte kroky 1 až 4.



Obr. 5

Zarovnejte zadní desku s otvory podle obrázku. Po upevnění vložte plastové šrouby Viking a matice.

